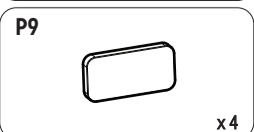
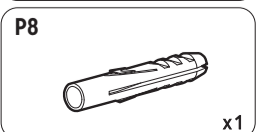
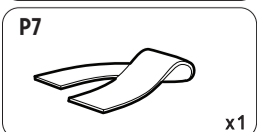
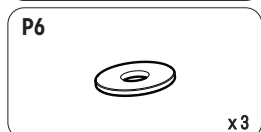
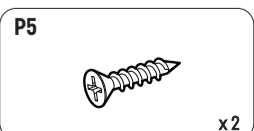
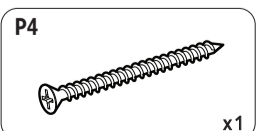
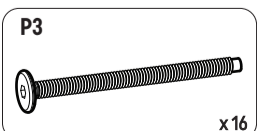
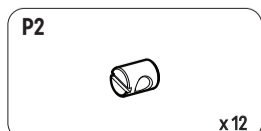
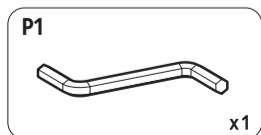
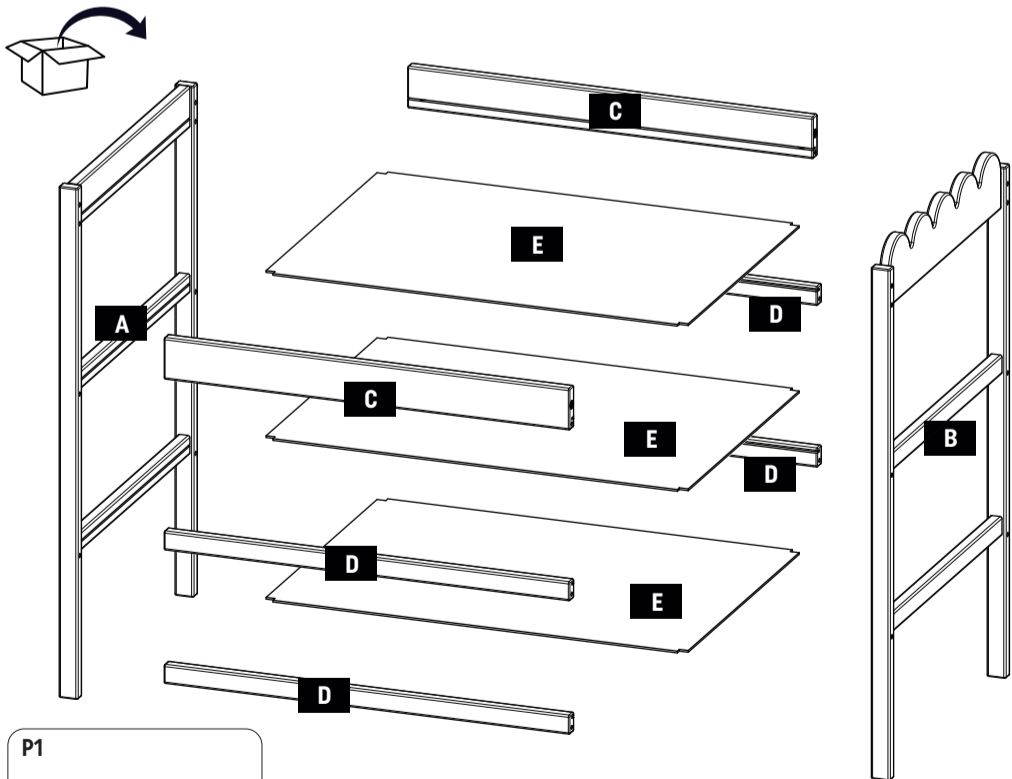
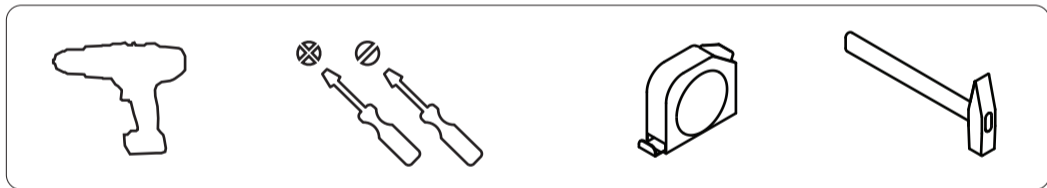
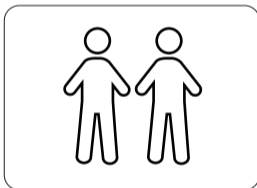


# SENSO

## PRZEWIJAK BABY CHANGING TABLE

**Producent / Manufacturer:**

Lettino sp. z o.o. Grzybno 66, 87-327 Bobrowo  
e-mail: biuro@lettino.pl NIP 8741803937



### WAŻNE, ZACHOWAĆ DO PÓŹNIEJSZEGO STOSOWANIA. UWAGNIE PRZECZYTAĆ.

Wyrób zgodny z EN 12221-1:2008+A1:2013

**INFORMACJE UŻYTKOWANIA:**

- 1) Myć delikatnie wilgotną szmatką, używać łagodnego detergentu.
- 2) Nie należy stosować środków żrących, wybielaczy oraz środków na bazie amoniaku.

**OSTRZEŻENIA:**

- 1) **Ostrzeżenie:** Nie pozostawiaj dziecka bez opieki.
- 2) **Ostrzeżenie:** Bądź świadom ryzyka, jakie stanowi otwarty ogień oraz inne źródła ciepła, takie jak promienniki elektryczne lub gazowe, itp. umieszczone w pobliżu mebla.
- 3) **Ostrzeżenie:** Nie używać mebla, jeżeli jakkolwiek jego element jest uszkodzony, rozdarty lub brakuje elementu, używać tylko elementów dopuszczonych przez producenta.
- 4) Mebel przeznaczony jest dla dzieci w wieku do 12 miesięcy o wadze do 11 kg.
- 5) Wszystkie okucia podczas ich montażu powinny być dobrze dokręcone oraz regularnie sprawdzane i w razie konieczności dokręcone.
- 6) Zawsze używaj dołączonego paska mocującego do ściany.
- 7) Produkt nadaje się do użytku wraz z materacem lub przewijakiem miękkim o wymiarach 70 x 50 cm.
- 8) Należy zachować ostrożność w przypadku przenoszenia. Nieostrożne przenoszenie może powodować uszkodzenie.

### IMPORTANT, RETAIN FOR FUTURE REFERENCE. READ CAREFULLY

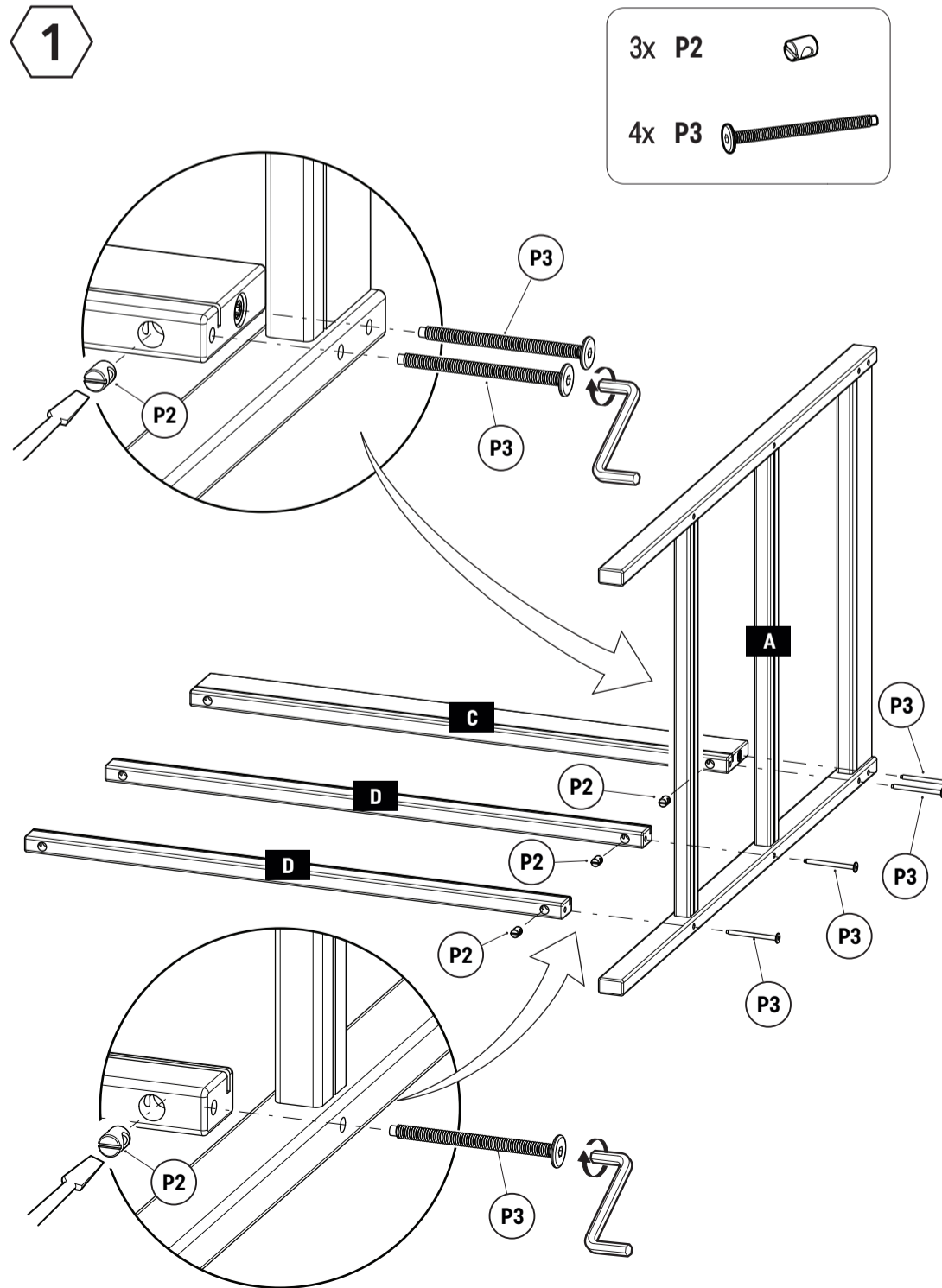
The product complies with EN 12221-1:2008+A1:2013

**USAGE INFORMATION:**

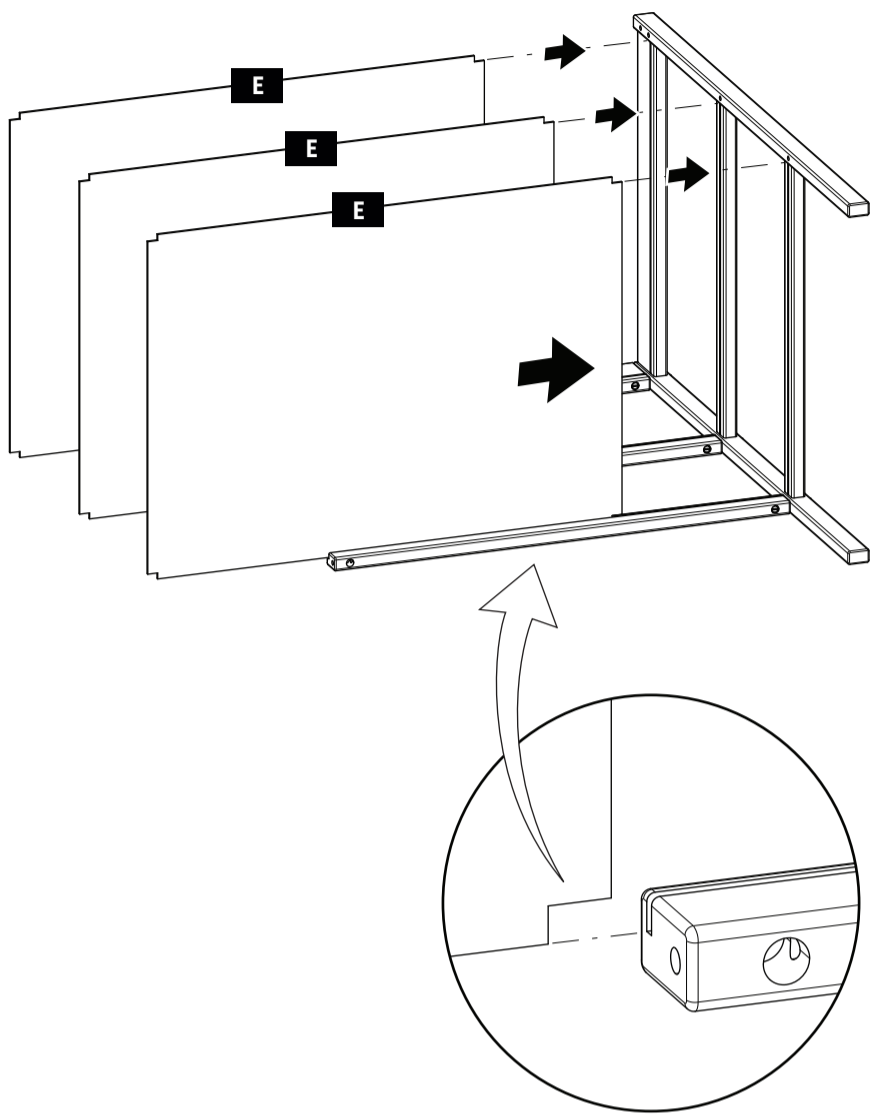
- 1) Wash gently with a damp cloth, use a mild detergent.
- 2) Do not use harsh bleach or ammonia-based cleaners.

**WARNINGS:**

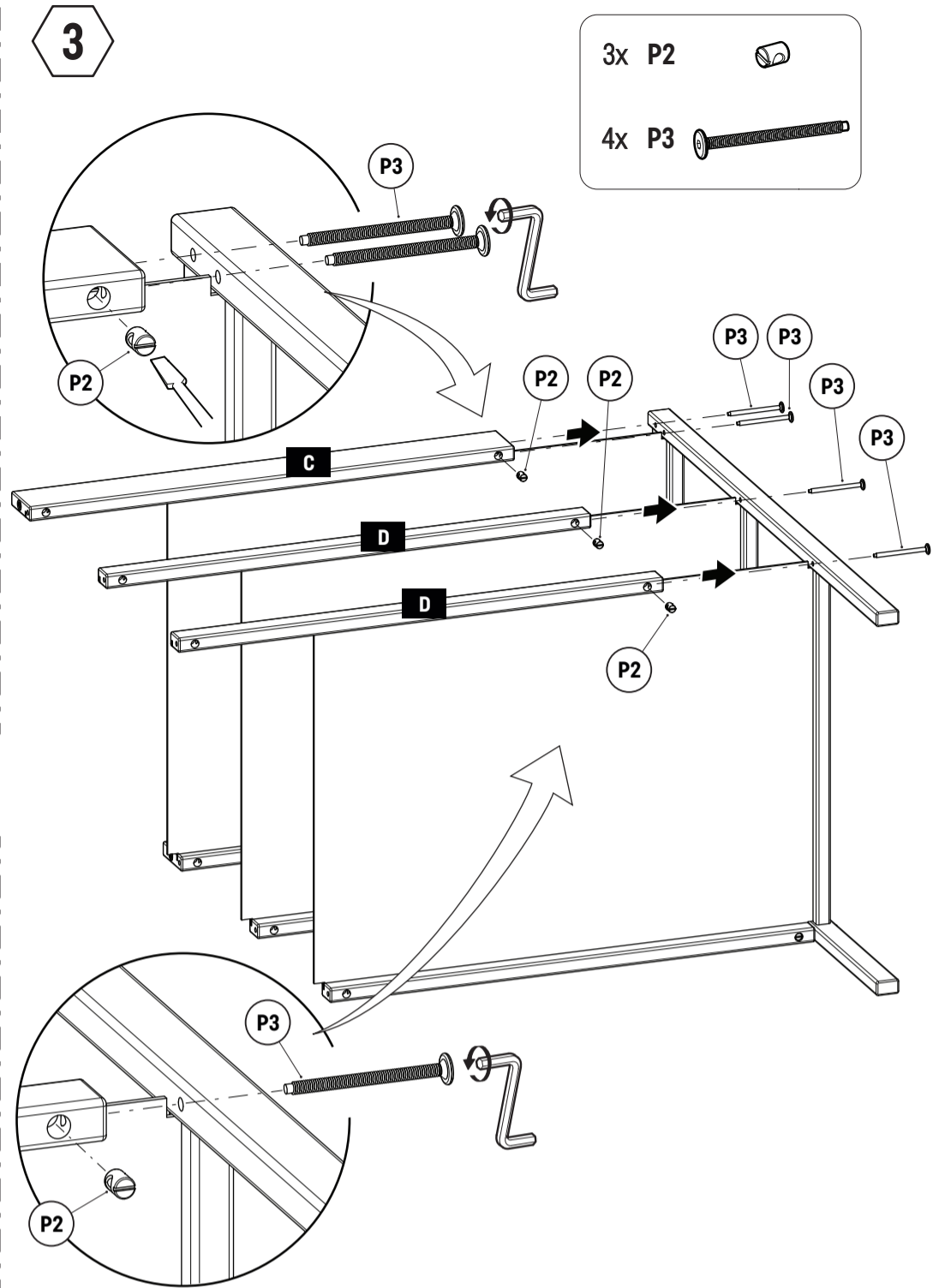
- 1) **Warning:** Do not leave the child unattended.
- 2) **Warning:** Be aware of the risk of open fire and other sources of strong heat, such as electric bar fires, gas fires, etc. in the near vicinity of the furniture.
- 3) **Warning:** Do not use the furniture if any part is broken, torn or missing and use only spare parts approved by the manufacturer.
- 4) The furniture is intended for children up to 12 months old and weighing up to 11 kg.
- 5) All assembly fittings should always be tightened properly and that's fittings should be checked regularly and tightened as necessary.
- 6) Always use the supplied wall mounting strap.
- 7) The product is suitable for use with a 70 x 50 cm mattress or soft changing table.
- 8) Be careful when moving around. Rough handling may cause damage



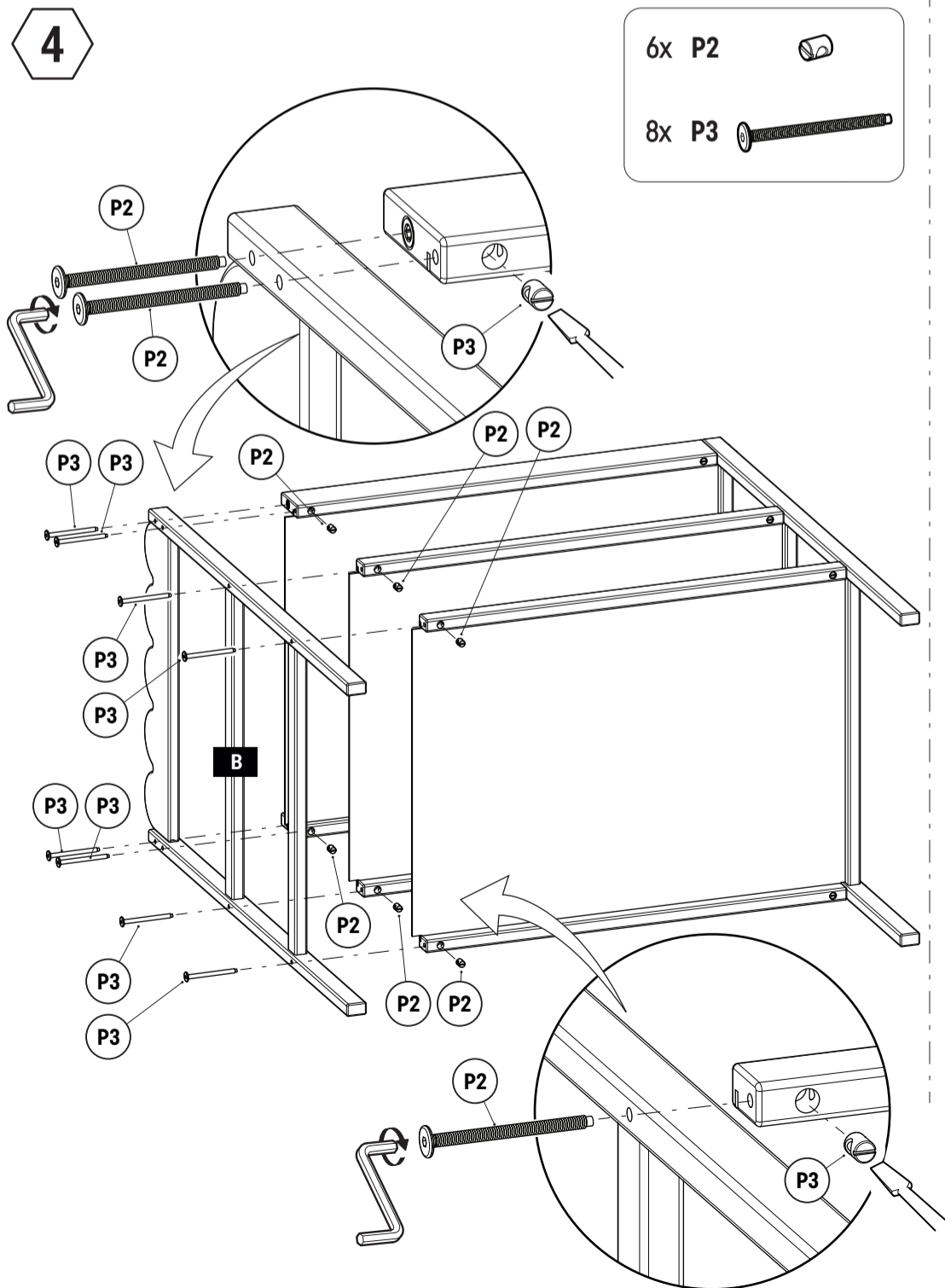
2



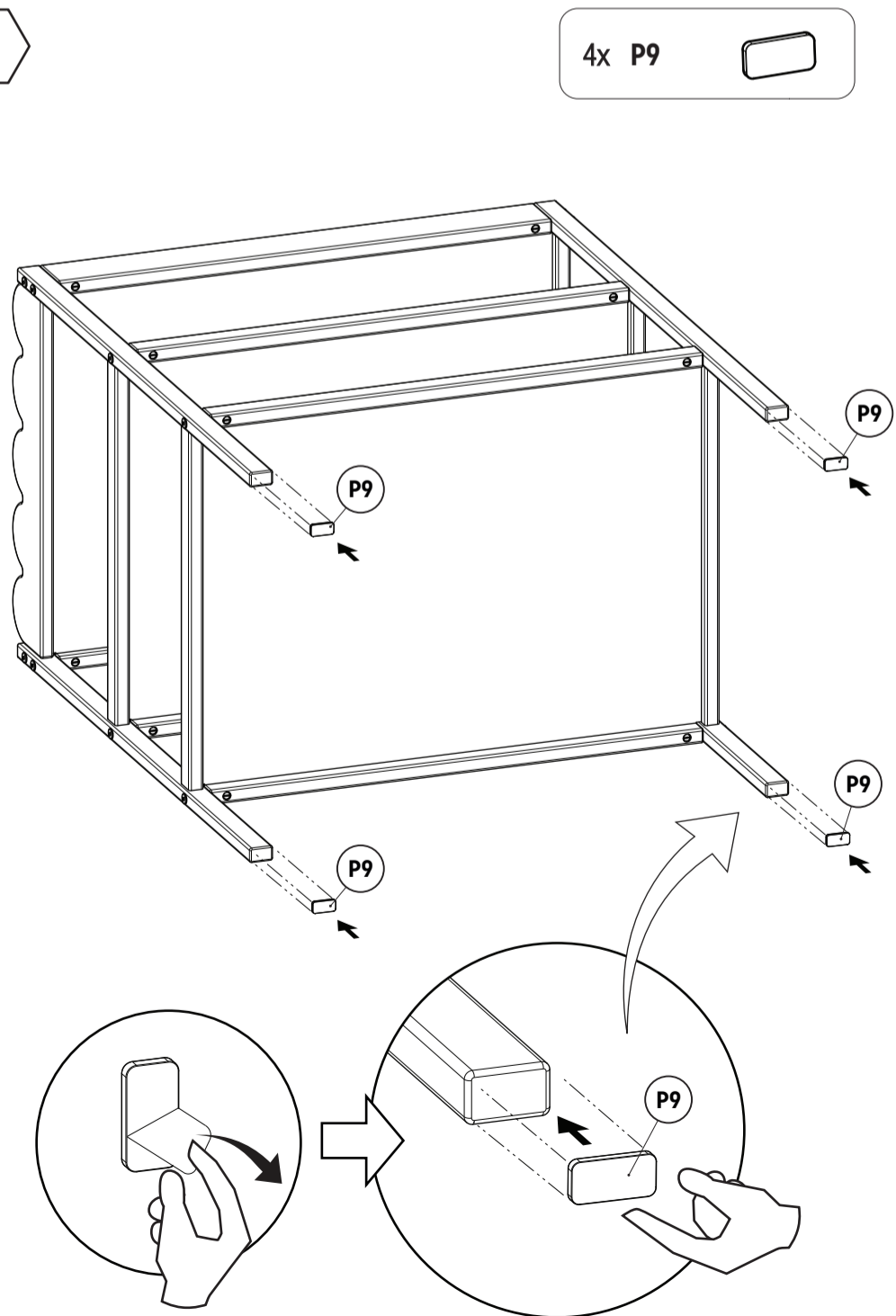
3



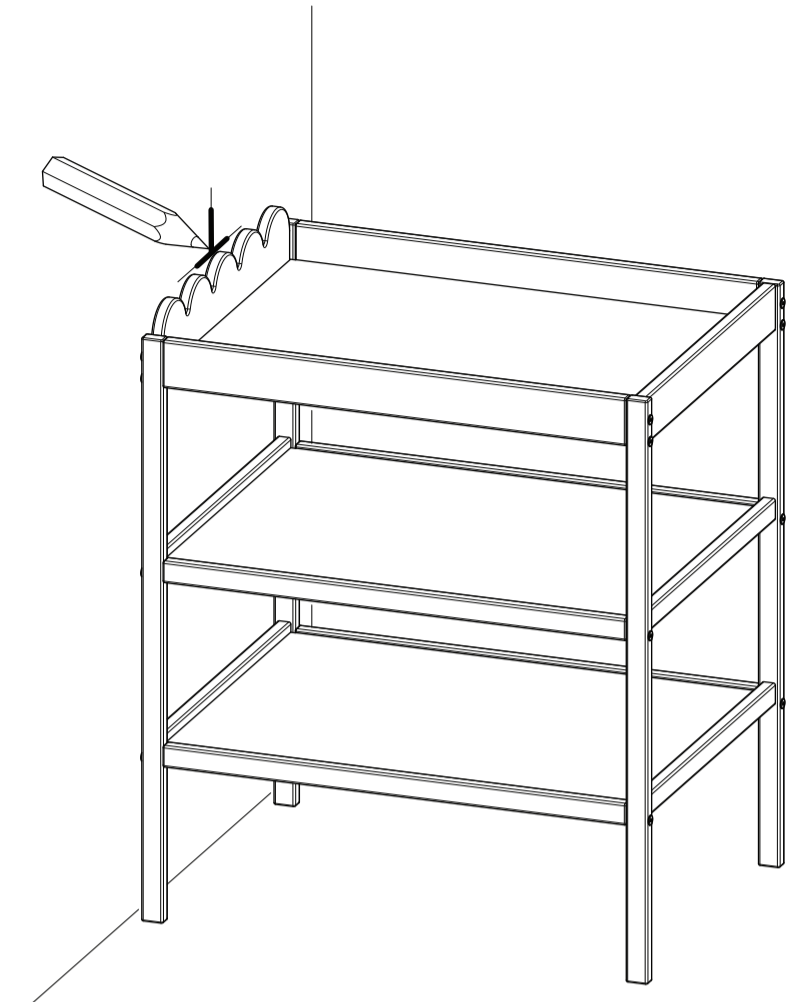
4



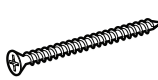


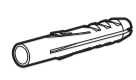
5

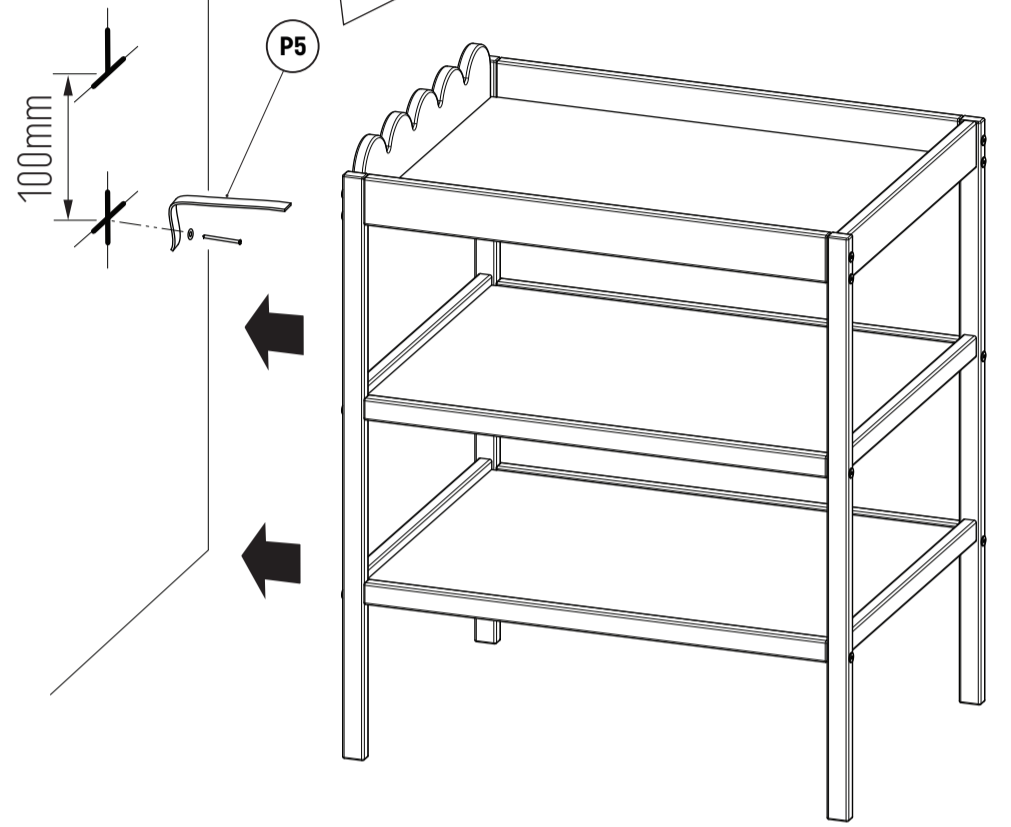
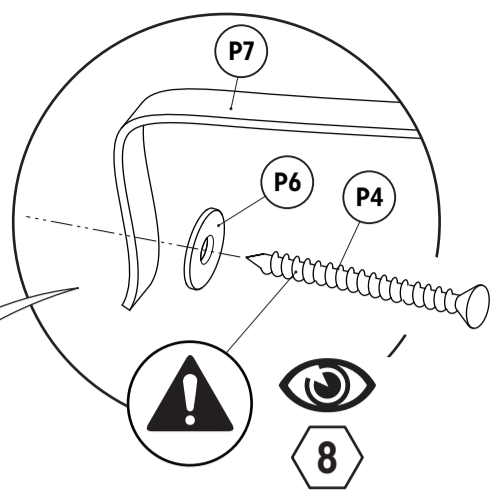


6

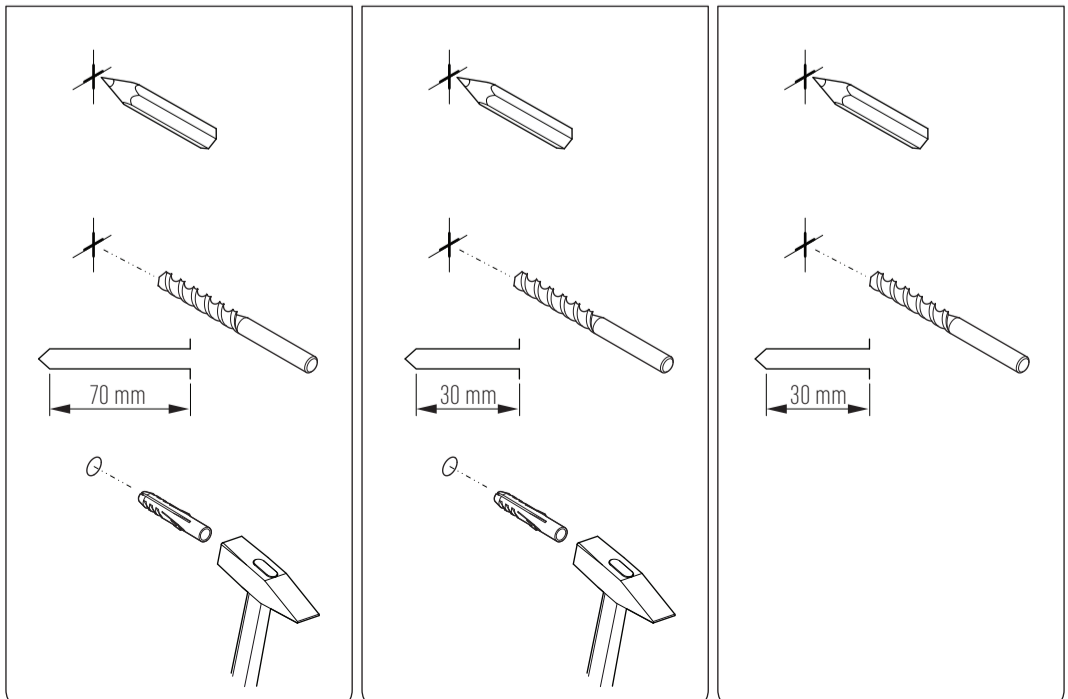
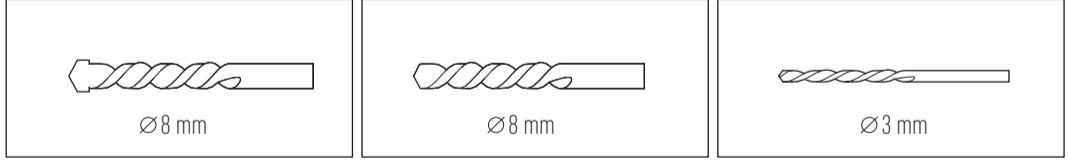
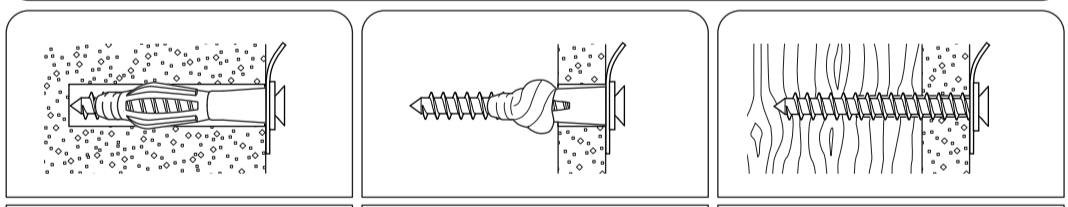
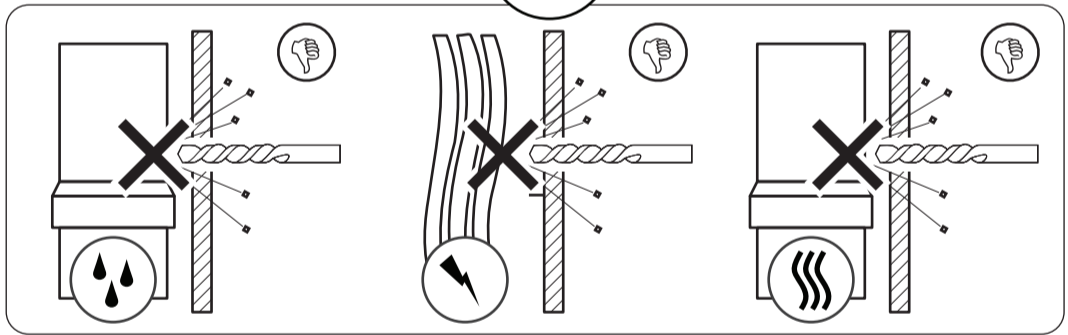


7


- 1x P4 
- 1x P6 
- 1x P7 
- 1x P8 



8



9

- 2x P4 
- 2x P5 