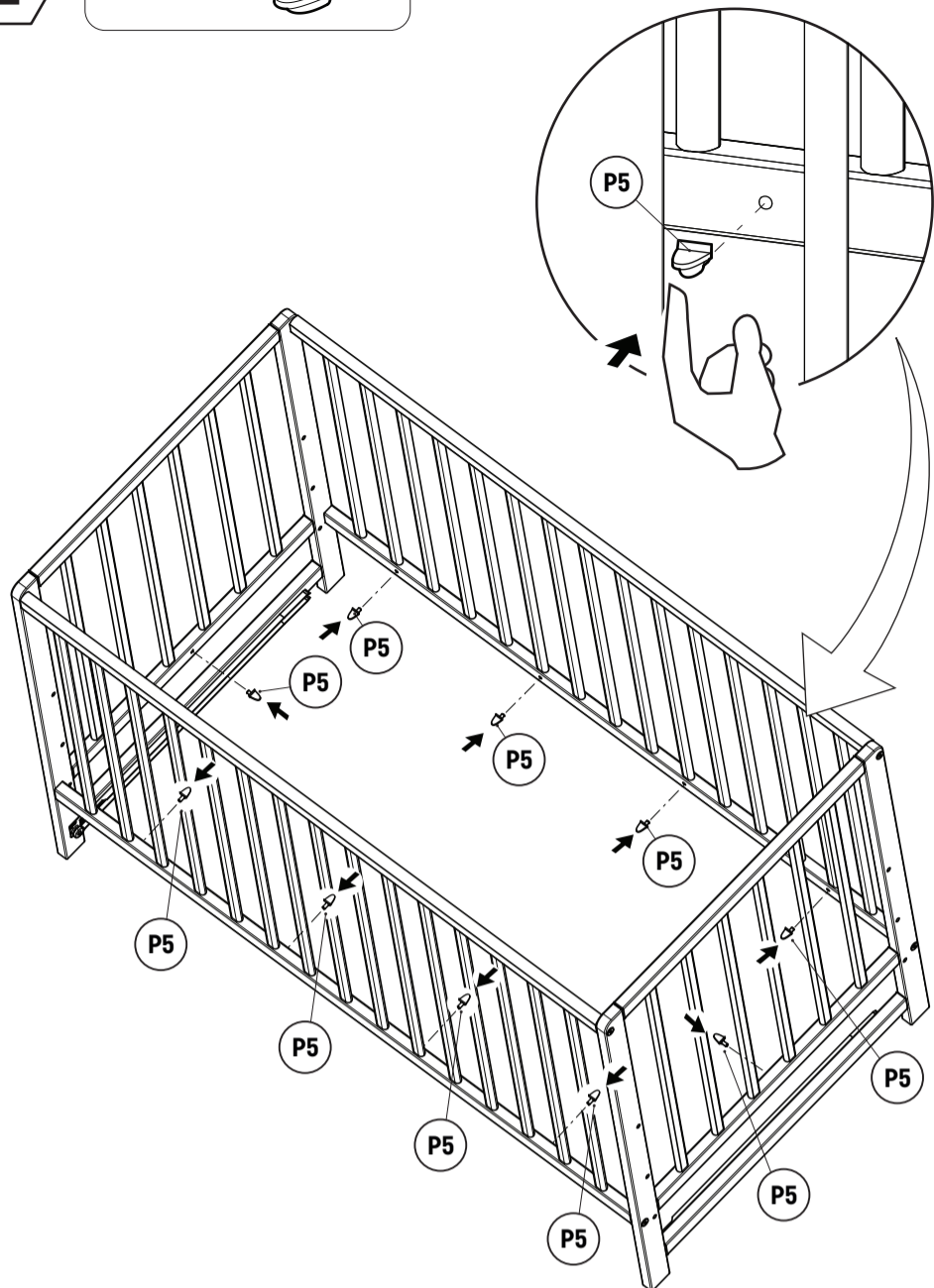


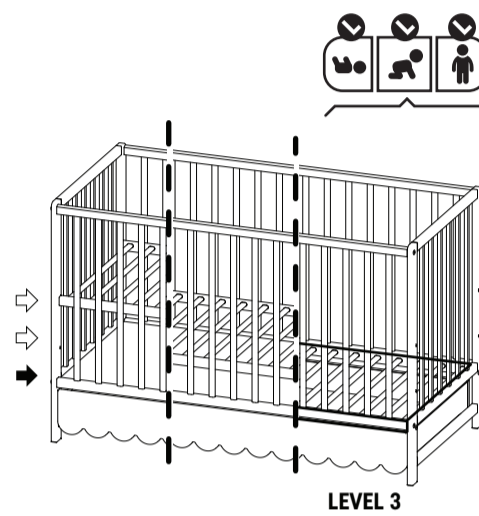
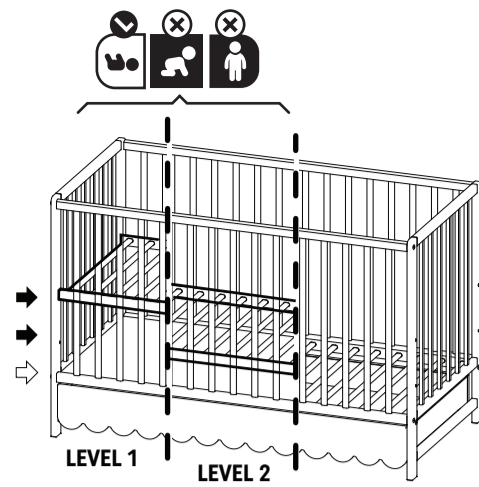
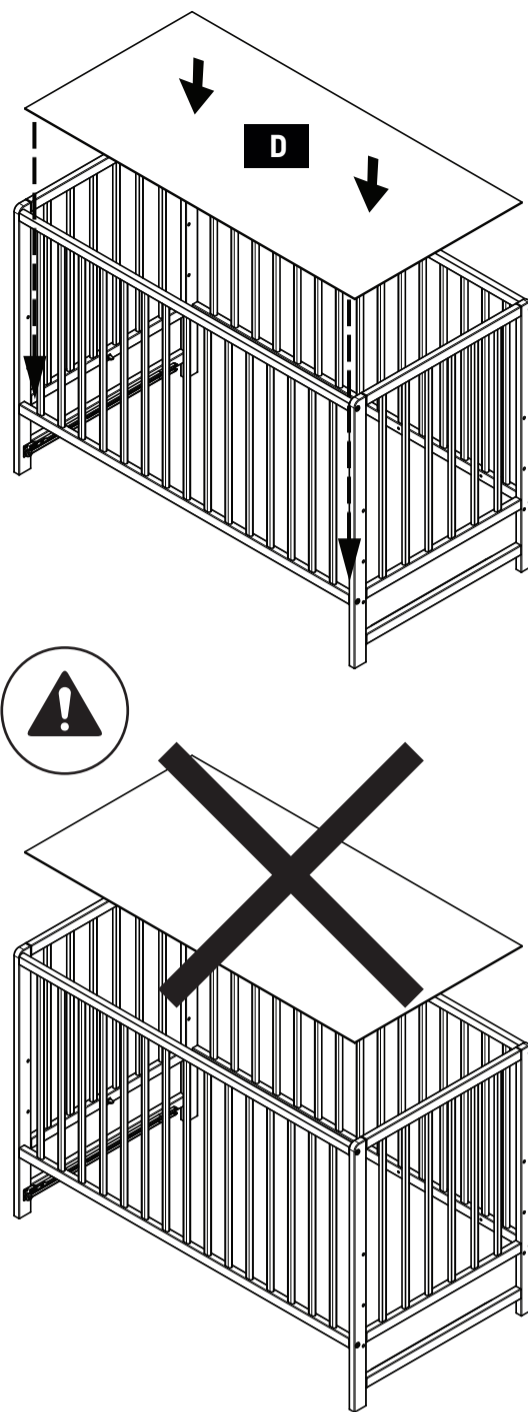


2



10x P5

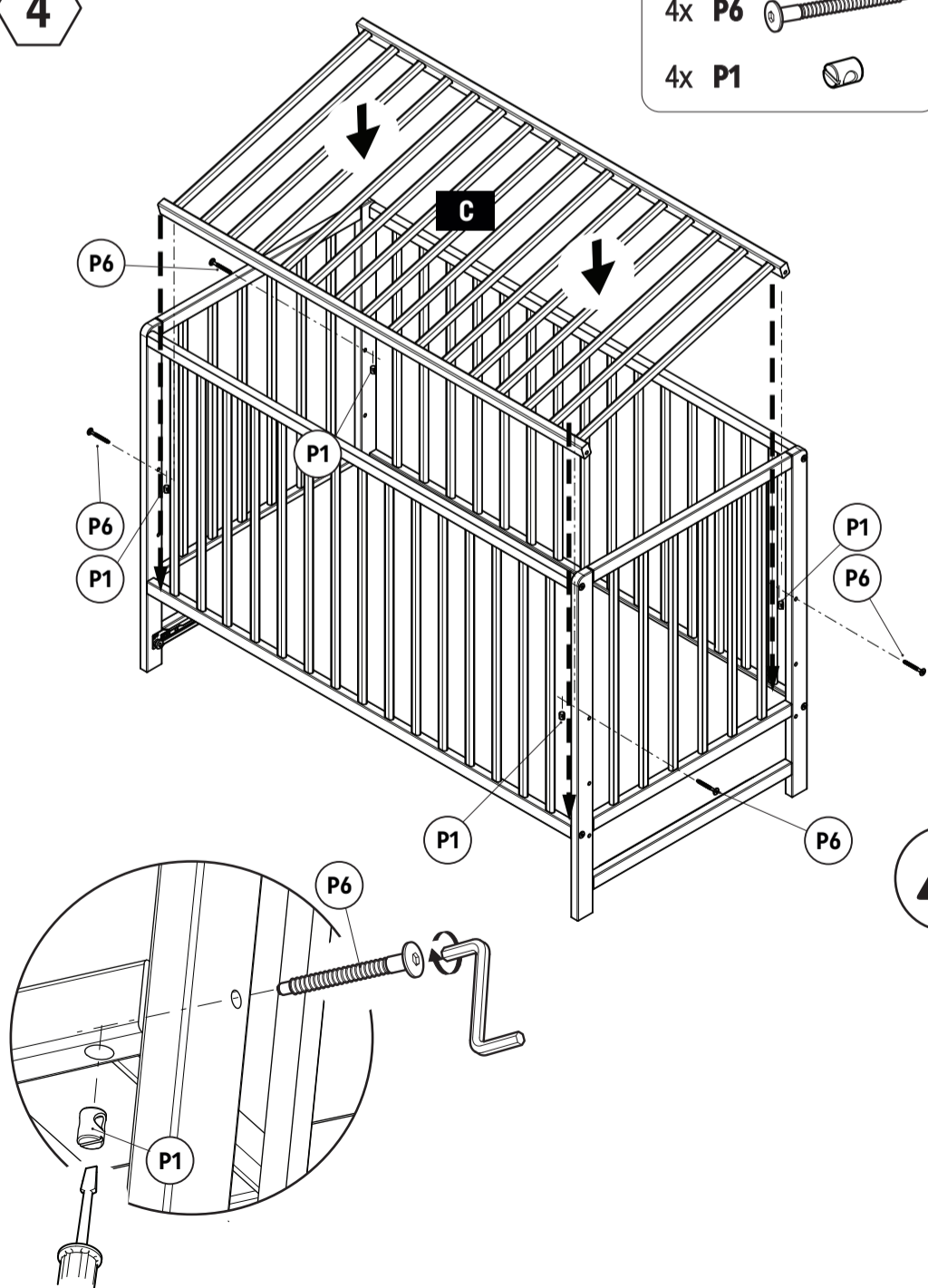


3



4

4x P6   
 4x P1 

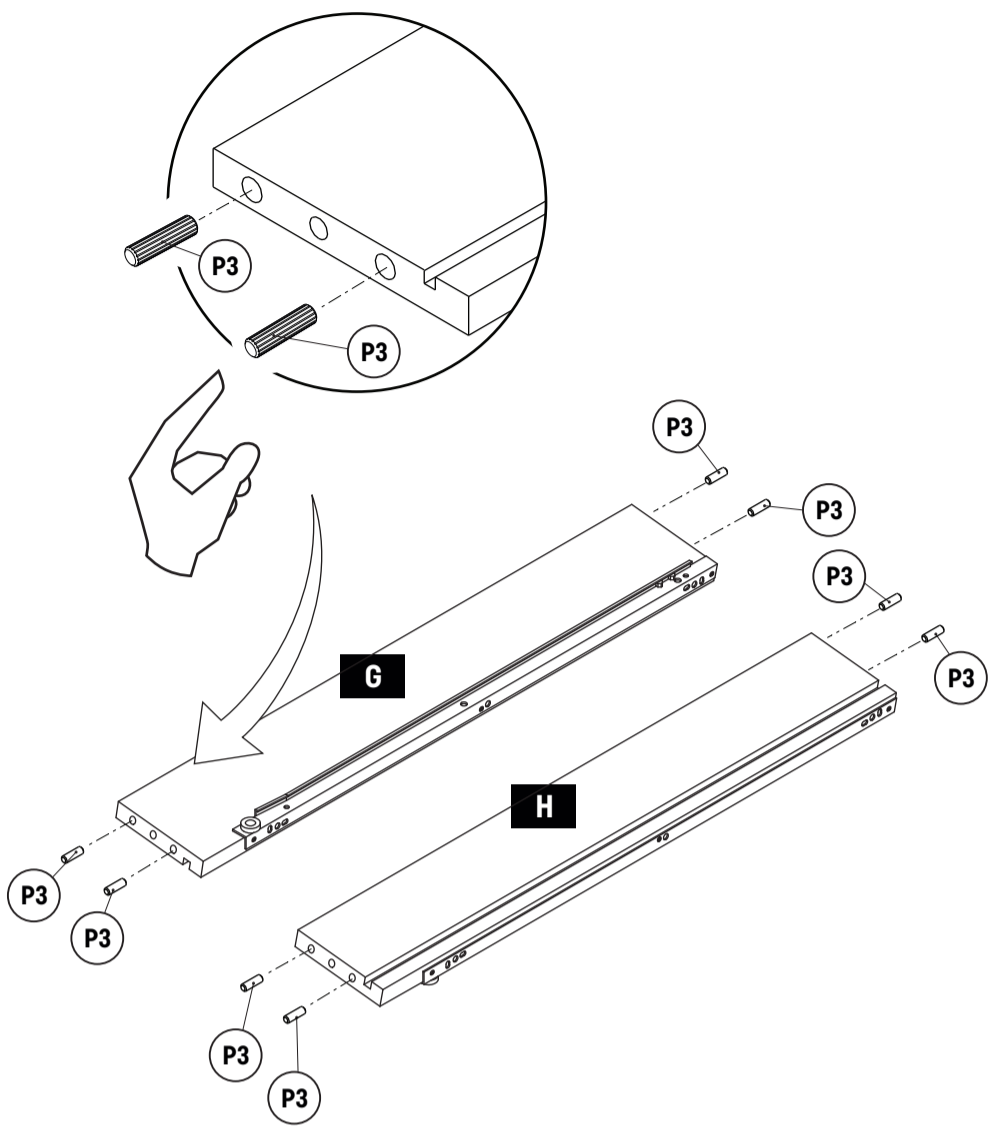


5



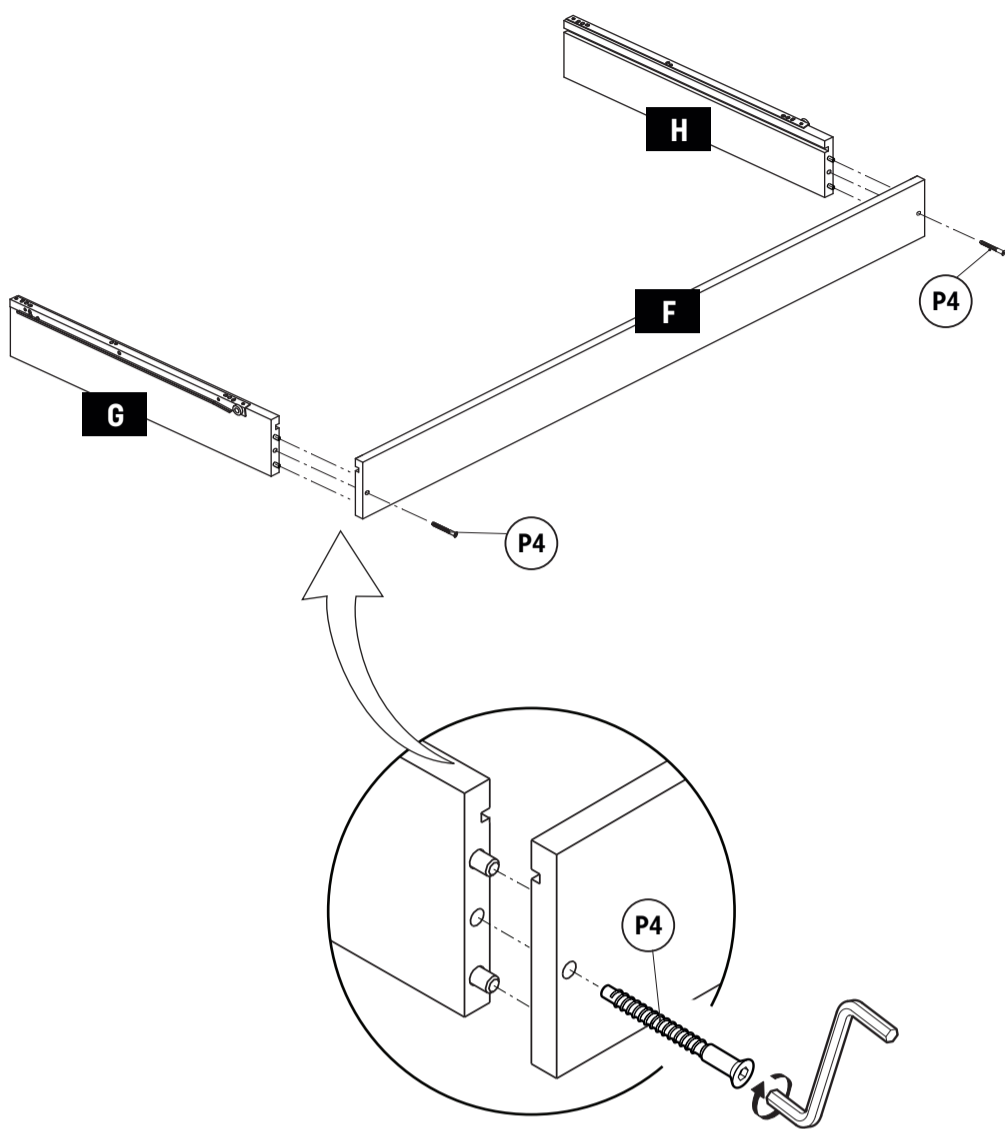
6

8x P3

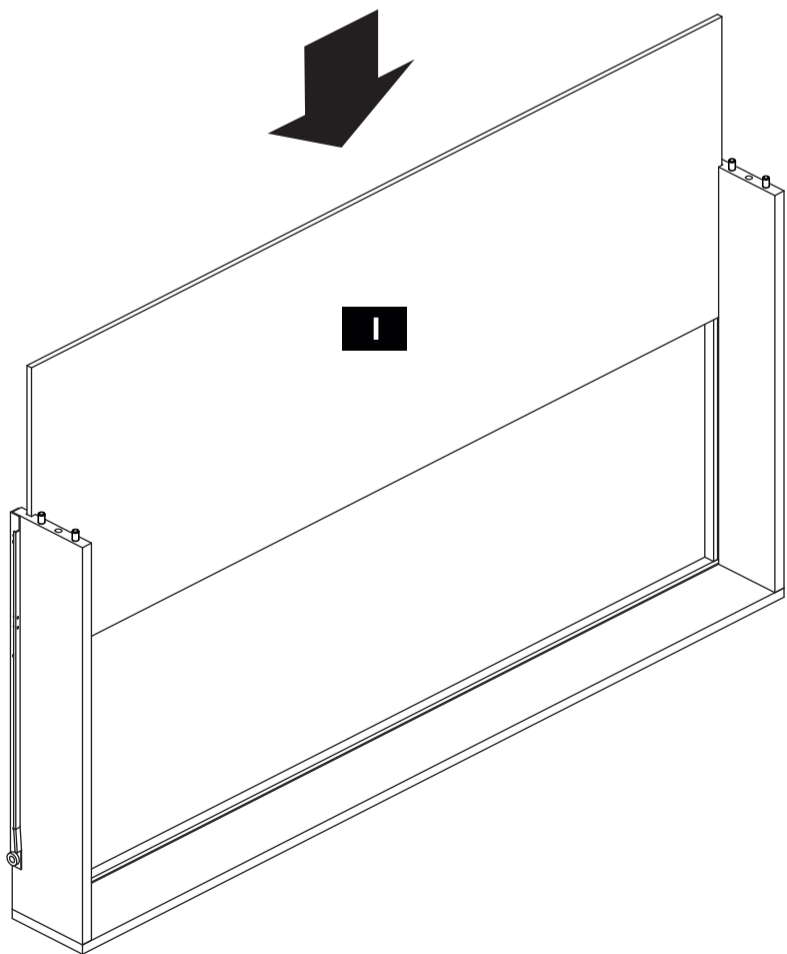


7

2x P4

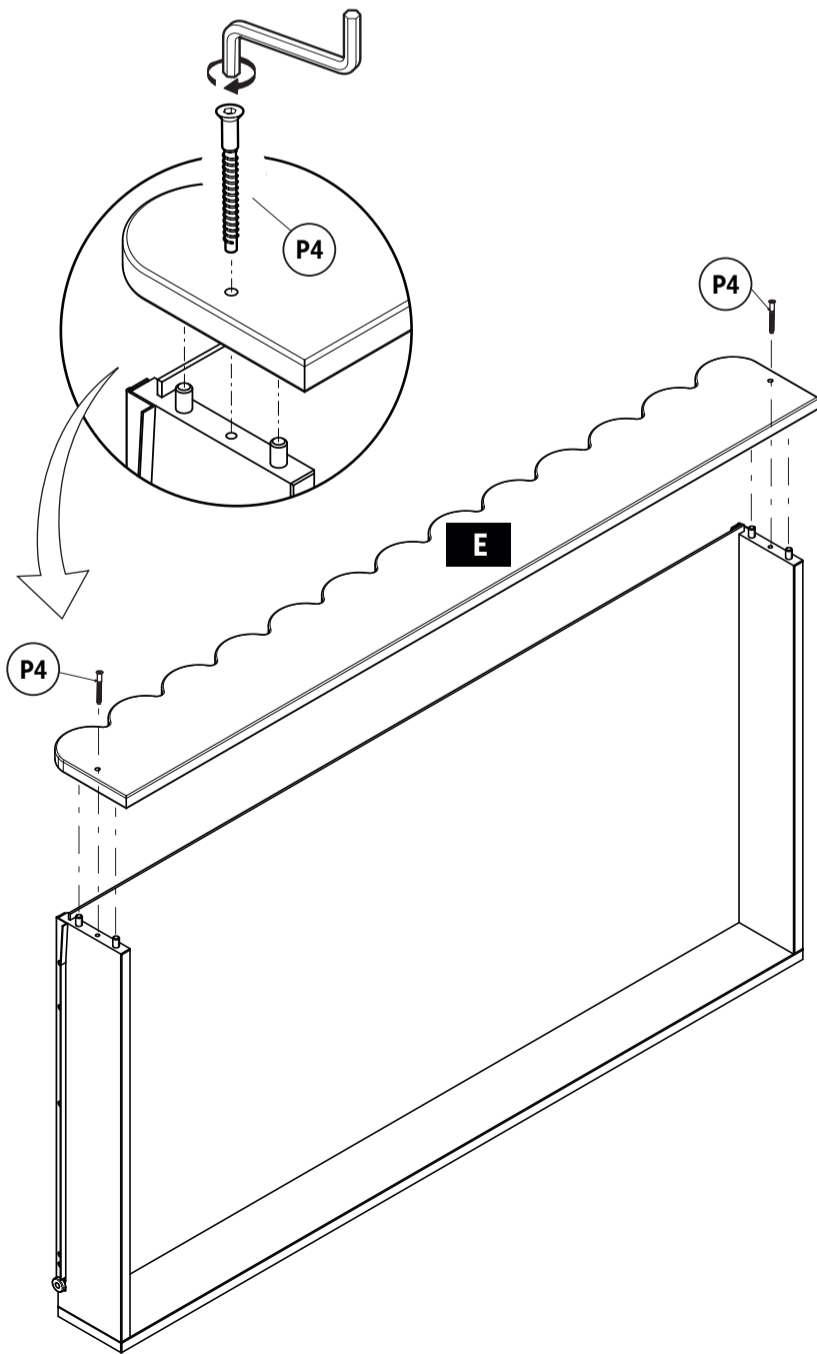


8



9

2x P4

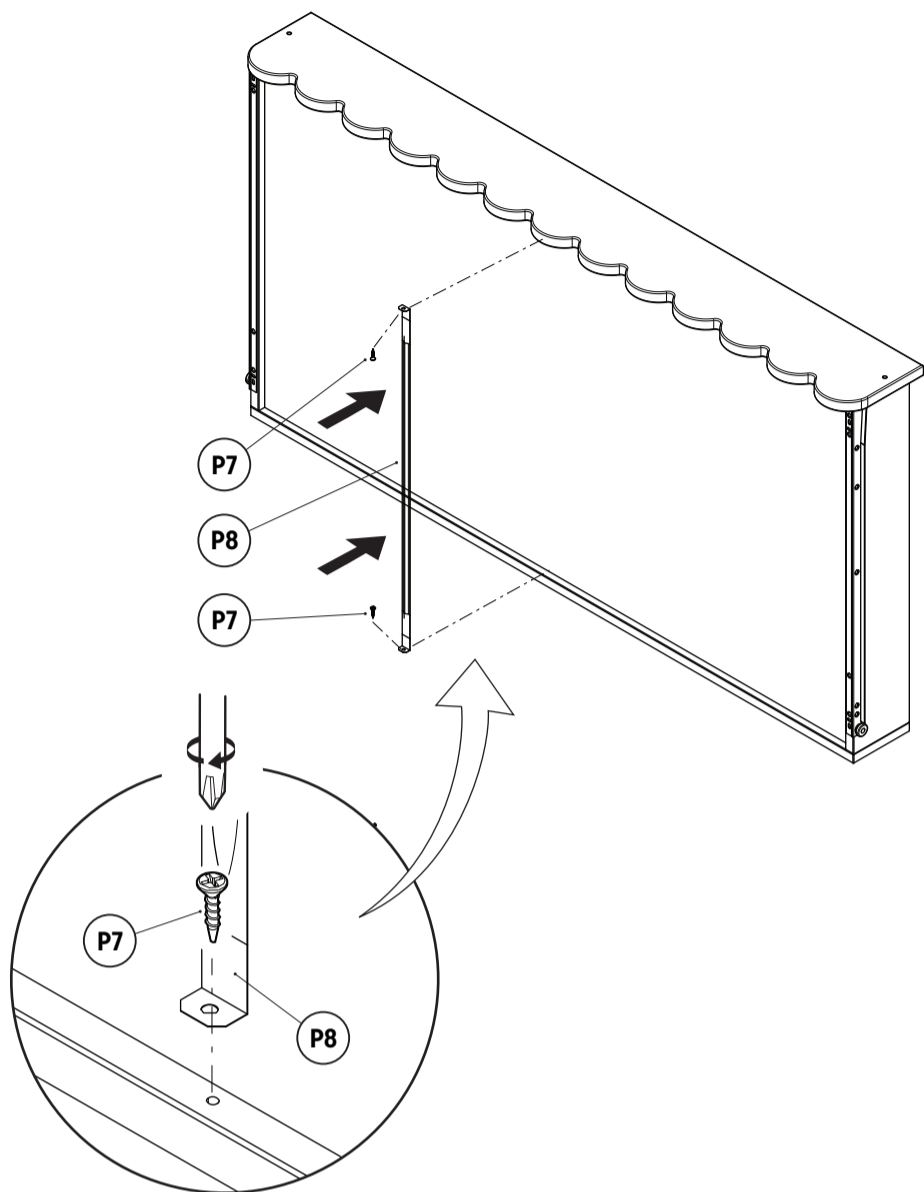


10

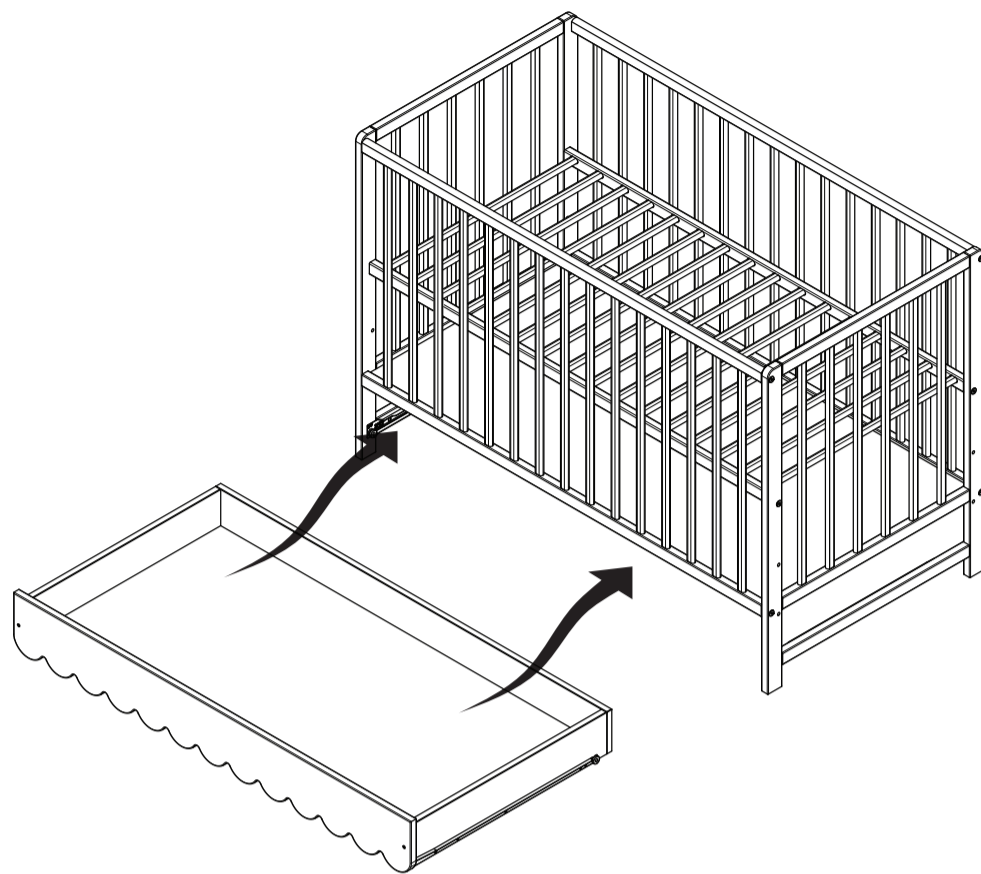
2x P7



1x P8



11



## IMPORTANT, RETAIN FOR FUTURE REFERENCE: READ CAREFULLY

EN

The product complies with EN 716-1+AC: 2019-07

### USAGE INFORMATION:

- 1) It is recommended to use a mattress with dimensions of 120x60x8 cm
- 2) Wash gently with a damp cloth, use a mild detergent.

### WARNINGS:

- 1) **Warning:** To avoid the risk of suffocation for children, remove the plastic packaging before using the product. Destroy the packaging or keep away from babies and children
- 2) **Warning:** Be aware of the risk of open fire and other sources of strong heat, such as electric bar fires, gas fires, etc. in the near vicinity of the cot.
- 3) **Warning:** Do not use the cot if any part is broken, torn or missing and use only spare parts approved by the manufacturer.
- 4) **Warning:** Do not leave anything in the cot or place the cot close to another product, which could provide a foothold or present a danger of suffocation or strangulation, e.g. strings, blind/curtain cords.
- 5) **Warning:** Do not use more than one mattress in the cot.
- 6) The height of the cot base is adjustable, the lowest position is the safest and the base should always be used in that position as soon as the baby is old enough to sit up.
- 7) To prevent injury to the child from a fall, the bed should no longer be used if the child can climb and climb out of bed.
- 8) Thickness of the mattress shall be such that the internal height (surface of the mattress to the upper edge of the cot frame) is at least 500 mm in the lowest position of the cot base and at least 200 mm in the highest position of the cot base. The cot dimension shall be taken into account. That there shall be no gap more than 30 mm between the mattress and the sides end ends in any position of the mattress. (It is recommended to use a mattress with dimensions of 120x60x8 cm)
- 9) All assembly fittings should always be tightened properly and that's fittings should be checked regularly and tightened as necessary.



## WICHTIG, FÜR SPÄTERE VERWENDUNG AUFBEWAHREN: SORGFÄLTIG LESEN.

DE

Produkt konform mit EN 716-1+AC: 2019-07

### NUTZUNGSINFORMATIONEN:

- 1) Es wird empfohlen, eine Matratze der Größe 120x60x8 cm zu verwenden.
- 2) Mit einem feuchten Tuch sanft abwischen und ein mildes Reinigungsmittel verwenden.

### WARNHINWEISE:

- 1) **Achtung!** Um die Erstickungsgefahr für das Kind zu vermeiden, entfernen Sie vor der Verwendung die Kunststoffverpackung. Verpackung zerstören oder an einem für Kinder und Säuglinge unzugänglichen Ort aufbewahren.
- 2) **Warning:** Achten Sie auf das Risiko, das von offenen Flammen und anderen Wärmequellen wie elektrischen oder gasbetriebenen Heizstrahlern usw. ausgeht, die sich in der Nähe des Bettes befinden.
- 3) **Warning:** Verwenden Sie das Bett nicht, wenn ein Teil beschädigt, zerrissen oder ein Teil fehlt; verwenden Sie nur vom Hersteller zugelassene Teile.
- 4) **Warning:** Lassen Sie keine Gegenstände im Bett und stellen Sie das Bett nicht in die Nähe von Geräten, die eine Stütze für den Fuß bieten und ein Erstickungs- oder Hängegefahr für das Kind darstellen könnten, wie z. B. Kabel, Gardinen- oder Jalousieschnüre.
- 5) **Warning:** Verwenden Sie im Bett nicht mehr als eine Matratze.
- 6) Die niedrigste Einstellung ist am sichersten, und wenn das Kind beginnt, sich selbstständig hinzusetzen, wird empfohlen, nur diese Ebene zu verwenden.
- 7) Um Verletzungen des Kindes durch einen Sturz zu vermeiden, sollte das Bett nicht mehr verwendet werden, wenn das Kind klettern und aus dem Bett aussteigen kann.
- 8) Die Matratzenstärke sollte so sein, dass die Innenhöhe (gemessen von der Matratzenoberfläche bis zur oberen Bettkante) mindestens 500 mm in der niedrigsten Betthöhenstellung und mindestens 200 mm in der höchsten Betthöhenstellung beträgt. Die Mindestgröße der Matratze sollte so sein, dass der Abstand zwischen Matratze und Bettseiten sowie Bettenden 30 mm nicht überschreitet. Es wird empfohlen, eine Matratze der Größe 120x60x8 cm oder eine andere Matratze zu verwenden, die diese Anforderungen erfüllt.
- 9) Alle Beschläge sollten während der Montage gut festgezogen und regelmäßig überprüft und bei Bedarf nachgezogen werden.

# WAŻNE, ZACHOWAĆ DO PÓŹNIEJSZEGO STOSOWANIA: UWAŻNIE PRZECZYTAĆ.

Wyrób zgodny z EN 716-1+AC:2019-07

## INFORMACJE UŻYTKOWANIA:

- 1) Zaleca się stosować materac o wymiarach 120x60x8 cm.
- 2) Myć delikatnie wilgotną szmatką, używać łagodnego detergentu.

## OSTRZEŻENIA:

- 1) **Uwaga!** Aby uniknąć zagrożenia uduszenia się dziecka, przed użyciem wyrobu usunąć opakowanie z tworzywa sztucznego. Opakowanie zniszczyć lub trzymać w miejscu niedostępnym dla dzieci i niemowląt.
- 2) **Ostrzeżenie:** Bądź świadom ryzyka, jakie stanowi otwarty ogień oraz inne źródła ciepła, takie jak promienniki elektryczne lub gazowe, itp. umieszczone w pobliżu łóżka.
- 3) **Ostrzeżenie:** Nie używać łóżka, jeżeli jakikolwiek jego element jest uszkodzony, rozdarty lub brakuje elementu, używać tylko elementów dopuszczonych przez producenta.
- 4) **Ostrzeżenie:** Nie pozostawiać w łóżeczku czegokolwiek ani nie ustawiać łóżka w pobliżu innego sprzętu, który mógłby stanowić podparcie dla stopy lub spowodować niebezpieczeństwo uduszenia lub powieszenia dziecka, np. przewody, sznurki zasłon/żaluzji.
- 5) **Ostrzeżenie:** Nie używać w łóżeczku więcej niż jednego materaca.
- 6) Najniższe położenie jest najbezpieczniejsze i gdy dziecko zaczyna samodzielnie siadać, zaleca się używać tylko tego poziomu.
- 7) Aby zapobiec obrażeniom dziecka wskutek upadku łóżeczko nie powinno być dłużej używanie, jeżeli dziecko potrafi się wspinać i wyjść z łóżeczka.
- 8) Grubość materaca powinna być taka, aby wewnętrzna wysokość (mierzona od górnej płaszczyzny materaca do górnej krawędzi ramy łóżeczka) wynosiła co najmniej 500 mm w najniższym położeniu dna i co najmniej 200 mm w najwyższym położeniu dna łóżka. Minimalny wymiar materaca powinien być taki, aby szczelina między materacem, a bokami i szczytami nie przekraczała 30 mm. Zaleca się stosować materac o wymiarach 120x60x8 cm, lub inny spełniające powyższe założenia.
- 9) Wszystkie okucia podczas ich montażu powinny być dobrze dokręcone oraz regularnie sprawdzane i w razie konieczności dokręcone.

# IMPORTANT, À CONSERVER POUR UNE UTILISATION ULTÉRIEURE : LIRE ATTENTIVEMENT.

Produit conforme à la norme EN 716-1+AC:2019-07

## INFORMATIONS D'UTILISATION:

- 1) Il est recommandé d'utiliser un matelas de dimensions 120x60x8 cm.
- 2) Nettoyer délicatement avec un chiffon humide et utiliser un détergent doux.

## AVERTISSEMENTS:

- 1) **Attention!** Pour éviter tout risque d'étouffement pour l'enfant, retirez l'emballage en plastique avant d'utiliser le produit. Détruisez l'emballage ou conservez-le dans un endroit inaccessible aux enfants et aux nourrissons.
- 2) **Avertissement:** Soyez conscient des risques liés aux flammes nues et autres sources de chaleur, telles que les radiateurs électriques ou à gaz, placées à proximité du lit.
- 3) **Avertissement:** N'utilisez pas le lit si un de ses éléments est endommagé, déchiré ou si un élément manque ; utilisez uniquement des pièces approuvées par le fabricant.
- 4) **Avertissement:** Ne laissez rien dans le lit et ne placez pas le lit à proximité d'objets qui pourraient servir de point d'appui au pied de l'enfant et causer un risque d'étouffement ou de pendaison, tels que des câbles, des cordons de rideaux ou de stores.
- 5) **Avertissement:** N'utilisez pas plus d'un matelas dans le lit.
- 6) La position la plus basse est la plus sûre, et lorsque l'enfant commence à s'asseoir seul, il est recommandé d'utiliser uniquement ce niveau.
- 7) Pour éviter les blessures de l'enfant dues à une chute, le lit ne doit plus être utilisé lorsque l'enfant est capable de grimper et de sortir du lit.
- 8) L'épaisseur du matelas doit être telle que la hauteur intérieure (mesurée de la surface du matelas au bord supérieur du cadre du lit) soit d'au moins 500 mm en position basse et d'au moins 200 mm en position haute. La taille minimale du matelas doit être telle que l'écart entre le matelas et les côtés et les extrémités du lit ne dépasse pas 30 mm. Il est recommandé d'utiliser un matelas de dimensions 120x60x8 cm ou tout autre matelas répondant aux exigences ci-dessus.
- 9) Tous les raccords doivent être bien serrés lors du montage et vérifiés régulièrement, et resserrés si nécessaire.

# IMPORTANTE, CONSERVARE PER FUTURI RIFERIMENTI: LEGGERE ATTENTAMENTE.

Prodotto conforme alla norma EN 716-1+AC:2019-07

## INFORMAZIONI SULL'USO:

- 1) Si consiglia di utilizzare un materasso delle dimensioni di 120x60x8 cm.
- 2) Pulire delicatamente con un panno umido e usare un detergente delicato.

## AVVERTENZE:

- 1) **Attenzione!** Per evitare il rischio di soffocamento del bambino, rimuovere l'imballaggio di plastica prima dell'uso. Distruggere l'imballaggio o conservarlo in un luogo inaccessibile a bambini e neonati.
- 2) **Avvertenza:** Prestare attenzione ai rischi associati a fiamme libere e ad altre fonti di calore, come riscaldatori elettrici o a gas, posizionati vicino al letto.
- 3) **Avvertenza:** Non utilizzare il letto se uno dei suoi elementi è danneggiato, strappato o manca un elemento; utilizzare solo pezzi approvati dal produttore.
- 4) **Avvertenza:** Non lasciare nulla all'interno del letto e non posizionare il letto vicino a oggetti che potrebbero rappresentare un punto d'appoggio per il piede e causare rischi di soffocamento o impiccagione per il bambino, come cavi, corde delle tende o delle persiane.
- 5) **Avvertenza:** Non utilizzare più di un materasso nel letto.
- 6) La posizione più bassa è la più sicura e, quando il bambino inizia a sedersi da solo, si consiglia di utilizzare solo questo livello.
- 7) Per evitare lesioni al bambino a causa di cadute, il letto non deve più essere utilizzato quando il bambino è in grado di arrampicarsi e uscire dal letto.
- 8) Lo spessore del materasso deve essere tale che l'altezza interna (misurata dalla superficie del materasso al bordo superiore della struttura del letto) sia di almeno 500 mm nella posizione più bassa e di almeno 200 mm nella posizione più alta. La dimensione minima del materasso deve essere tale che lo spazio tra il materasso e i lati e le estremità del letto non superi i 30 mm. Si consiglia di utilizzare un materasso delle dimensioni di 120x60x8 cm o un altro materasso che soddisfi i requisiti sopra indicati.
- 9) Tutti i raccordi devono essere ben serrati durante il montaggio e controllati regolarmente, e serrati se necessario.

# BELANGRIJK, BEWAREN VOOR LATERE GEBRUIK: LEES AANDACHTIG.

Product conform EN 716-1+AC:2019-07

## GEBRUIKSINFORMATIE:

- 1) Het wordt aanbevolen om een matras van 120x60x8 cm te gebruiken.
- 2) Reinig voorzichtig met een vochtige doek en gebruik een mild reinigingsmiddel.

## WAARSCHUWINGEN:

- 1) **Let op!** Om verstikkingsgevaar voor het kind te voorkomen, verwijder de plastic verpakking vóór gebruik. Vernietig de verpakking of bewaar deze buiten het bereik van kinderen en baby's.
- 2) **Waarschuwing:** Wees bewust van de risico's die open vuur en andere warmtebronnen vormen, zoals elektrische of gasverwarmers, die in de buurt van het bed staan.
- 3) **Waarschuwing:** Gebruik het bed niet als een van de onderdelen beschadigd, gescheurd is of als er onderdelen ontbreken; gebruik alleen door de fabrikant goedgekeurde onderdelen.
- 4) **Waarschuwing:** Laat niets in het bed achter en plaats het bed niet in de buurt van objecten die steun voor de voet kunnen bieden en verstikkings- of ophangingsgevaar voor het kind kunnen veroorzaken, zoals kabels, gordijn- of jaloeziekoorden.
- 5) **Waarschuwing:** Gebruik niet meer dan één matras in het bed.
- 6) De laagste stand is de veiligste, en wanneer het kind zelfstandig begint te zitten, wordt aanbevolen om alleen deze stand te gebruiken.
- 7) Om verwondingen van het kind door een val te voorkomen, mag het bed niet langer worden gebruikt wanneer het kind kan klimmen en uit het bed kan komen.
- 8) De dikte van het matras moet zodanig zijn dat de binnenhoogte (gemeten van de matrassoppervlakte tot de bovenrand van het bedframe) minimaal 500 mm bedraagt in de laagste stand en minimaal 200 mm in de hoogste stand. De minimale maat van het matras moet zodanig zijn dat de ruimte tussen het matras en de zijanten en uiteinden van het bed niet meer dan 30 mm bedraagt. Het wordt aanbevolen om een matras van 120x60x8 cm of een ander matras te gebruiken dat aan bovenstaande eisen voldoet.
- 9) Alle bevestigingen moeten tijdens de montage goed worden vastgedraaid en regelmatig worden gecontroleerd en indien nodig worden aangedraaid.

# **DŮLEŽITÉ, USCHOVEJTE PRO BUDOUCÍ POUŽITÍ: PEČLIVĚ SI PŘEČTĚTE.**

**Výrobek odpovídá normě EN 716-1+AC:2019-07**

## **INFORMACE PRO UŽIVATELE:**

- 1) Doporučuje se použít matraci o rozměrech 120x60x8 cm.
- 2) Jemně otřete vlhkým hadříkem a použijte jemný čisticí prostředek.

## **UPOZORNĚNÍ:**

- 1) **Pozor!** Aby se předešlo riziku udušení dítěte, odstraňte před použitím plastový obal. Obal zlikvidujte nebo uschovejte na místě nepřístupném dětem a kojencům.
- 2) **Upozornění:** Budte si vědomi rizik spojených s otevřeným ohněm a jinými zdroji tepla, jako jsou elektrické nebo plynové ohřívače, umístěnými v blízkosti postýlky.
- 3) **Upozornění:** Nepoužívejte postýlku, pokud je jakýkoli její díl poškozen, roztržen nebo chybí; používejte pouze části schválené výrobcem.
- 4) **Upozornění:** Nenechávejte v postýlce žádné předměty a neumísťujte postýlku v blízkosti předmětů, které by mohly sloužit jako opora pro nohu a představovat riziko udušení nebo oběšení dítěte, jako jsou kabely, šňůry od záclon nebo žaluzií.
- 5) **Upozornění:** Nepoužívejte v postýlce více než jednu matraci.
- 6) Nejnižší poloha je nejbezpečnější a jakmile dítě začne samo sedět, doporučuje se používat pouze tuto úroveň.
- 7) Aby se předešlo zranění dítěte v důsledku pádu, postýlku již dále nepoužívejte, pokud dítě dokáže vylézt a dostat se z postýlky ven.
- 8) Tloušťka matrace by měla být taková, aby vnitřní výška (měřeno od povrchu matrace k horní hraně rámu postýlky) činila nejméně 500 mm v nejnižší poloze dna a nejméně 200 mm v nejvyšší poloze dna. Minimální rozměr matrace by měl být takový, aby mezera mezi matrací a stranami a konci postýlky nepřesahovala 30 mm. Doporučuje se použít matraci o rozměrech 120x60x8 cm nebo jinou matraci splňující výše uvedené požadavky.
- 9) Všechny upevňovací prvky by měly být při montáži pevně dotaženy a pravidelně kontrolovány a v případě potřeby dotaženy.

# **DÔLEŽITÉ, USCHOVAŤ PRE BUDÚCE POUŽITIE: STAROSTLIVO PREČÍTAŤ**

**Výrobok zodpovedá norme EN 716-1+AC:2019-07**

## **INFORMÁCIE PRE UŽÍVATEĽA:**

- 1) Odporúča sa používať matrac s rozmermi 120x60x8 cm.
- 2) Jemne utierať vlhkou handričkou a používať jemný čistiaci prostriedok.

## **UPOZORNENIA:**

- 1) **Pozor!** Aby sa zabránilo riziku udusenía dieťaťa, pred použitím odstráňte plastový obal. Obal zničte alebo ho uschovajte na mieste neprístupnom deťom a dojčatám.
- 2) **Upozornenie:** Budte si vedomí rizík spojených s otvoreným ohňom a inými zdrojmi tepla, ako sú elektrické alebo plynové ohrievače, ktoré sa nachádzajú v blízkosti postielky.
- 3) **Upozornenie:** Nepoužívajte postielku, ak je niektorý jej prvok poškodený, roztrhnutý alebo ak chýba niektorý diel; používajte iba súčasti schválené výrobcem.
- 4) **Upozornenie:** Nezanachávajte v postielke žiadne predmety a neumiestňujte postielku v blízkosti predmetov, ktoré by mohli slúžiť ako opora pre nohu a spôsobiť riziko udusenía alebo obesenia dieťaťa, ako sú káble, šnúry od záclon alebo žaluzií.
- 5) **Upozornenie:** Nepoužívajte v postielke viac ako jeden matrac.
- 6) Najnižšia poloha je najbezpečnejšia, a keď sa dieťa začne samo posadiť, odporúča sa používať iba túto úroveň.
- 7) Aby sa zabránilo zraneniam dieťaťa v dôsledku pádu, postielka by sa už nemala používať, ak sa dieťa dokáže šplhať a vyjsť z postielky.
- 8) Hrúbka matrace by mala byť taká, aby vnútorná výška (meraná od povrchu matrace po hornú hranu rámu postielky) bola najmenej 500 mm v najnižšej polohe a najmenej 200 mm v najvyššej polohe. Minimálny rozmer matrace by mal byť taký, aby medzera medzi matracom a stranami a koncami postielky nepresiahla 30 mm. Odporúča sa používať matrac s rozmermi 120x60x8 cm alebo iný matrac, ktorý spĺňa vyššie uvedené požiadavky.
- 9) Všetky upevňovacie prvky by mali byť počas montáže pevne dotiahnuté a pravidelne kontrolované, a ak je to potrebné, dotiahnuté.

# **IMPORTANT, PĂSTRAȚI PENTRU UTILIZARE ULTERIOARĂ: CITIȚI CU ATENȚIE.**

**Produs conform EN 716-1+AC:2019-07**

## **INFORMAȚII PENTRU UTILIZARE:**

- 1) Se recomandă utilizarea unei saltele de dimensiuni 120x60x8 cm.
- 2) Curățați delicat cu o cârpă umedă și folosiți un detergent blând.

## **AVERTISMENTE:**

- 1) **Atenție!** Pentru a evita riscul de sufocare a copilului, îndepărtați ambalajul de plastic înainte de utilizare. Distrugeți ambalajul sau păstrați-l într-un loc inaccesibil copiilor și sugarilor.
- 2) **Avertisment:** Fiți conștienți de riscurile reprezentate de flăcările deschise și alte surse de căldură, cum ar fi radiatoarele electrice sau pe gaz, amplasate în apropierea pătuțului.
- 3) **Avertisment:** Nu folosiți pătuțul dacă oricare dintre componentele sale este deteriorată, ruptă sau lipsește; folosiți doar componentele aprobate de producător.
- 4) **Avertisment:** Nu lăsați nimic în pătuț și nu așezați pătuțul în apropierea obiectelor care ar putea servi drept suport pentru picior și care ar putea prezenta riscul de sufocare sau agățare pentru copil, cum ar fi cablurile, șnururile draperiilor sau jaluzieelor.
- 5) **Avertisment:** Nu utilizați mai mult de o saltea în pătuț.
- 6) Cea mai joasă poziție este cea mai sigură, iar atunci când copilul începe să stea singur, se recomandă să folosiți doar acest nivel.
- 7) Pentru a preveni rănirea copilului prin cădere, pătuțul nu trebuie folosit atunci când copilul poate urca și ieși din pătuț.
- 8) Grosimea saltelei ar trebui să fie astfel încât înălțimea interioară (măsurată de la suprafața saltelei până la marginea superioară a cadrului pătuțului) să fie de cel puțin 500 mm în poziția cea mai joasă și de cel puțin 200 mm în poziția cea mai înaltă. Dimensiunea minimă a saltelei ar trebui să fie astfel încât spațiul dintre saltea și lateralele și capetele pătuțului să nu depășească 30 mm. Se recomandă utilizarea unei saltele de dimensiuni 120x60x8 cm sau a unei alte saltele care respectă cerințele de mai sus.
- 9) Toate elementele de fixare trebuie strânse bine în timpul montajului și verificate periodic și, dacă este necesar, strânse din nou.

# **FONTOS, ŐRIZZE MEG KÉSŐBBI FELHASZNÁLÁSRA: FIGYELMESEN OLVASSA EL.**

**A termék megfelel az EN 716-1+AC:2019-07 szabványnak**

## **HASZNÁLATI INFORMÁCIÓK:**

- 1) Ajánlott 120x60x8 cm méretű matrac használata.
- 2) Finoman törölje le nedves ruhával, és használjon enyhe tisztítószeret.

## **FIGYELMEZTETÉSEK:**

- 1) **Figyelem!** A gyermek fulladásveszélyének elkerülése érdekében a termék használata előtt távolítsa el a műanyag csomagolást. A csomagolást semmisítse meg, vagy tartsa távol a gyermekektől és csecsemőktől.
- 2) **Figyelmeztetés:** Legyen tudatában a nyílt láng és más hőforrások, például elektromos vagy gázmelegítők által jelentett kockázatoknak, amelyek az ágy közelében találhatóak.
- 3) **Figyelmeztetés:** Ne használja az ágyat, ha bármelyik eleme sérült, szakadt vagy hiányzik; csak a gyártó által jóváhagyott elemeket használjon.
- 4) **Figyelmeztetés:** Ne hagyjon semmit az ágyban, és ne helyezze az ágyat olyan tárgyak közelébe, amelyek a lábnak támaszt nyújthatnak, és fulladás- vagy fojtásveszélyt jelenthetnek a gyermek számára, például kábelek, függőny- vagy redőnyzsinórok.
- 5) **Figyelmeztetés:** Ne használjon egynél több matracot az ágyban.
- 6) A legalacsonyabb pozíció a legbiztonságosabb, és amikor a gyermek elkezd önállóan ülni, ajánlott csak ezt a szintet használni.
- 7) A gyermek esésből eredő sérülésének megelőzése érdekében az ágyat nem szabad tovább használni, ha a gyermek képes felmászni és kijutni az ágyból.
- 8) A matrac vastagsága olyan legyen, hogy a belső magasság (a matrac felületétől az ágykeret felső széléig mérve) a legalacsonyabb ágyhelyzetben legalább 500 mm, a legmagasabb ágyhelyzetben pedig legalább 200 mm legyen. A matrac minimális mérete olyan legyen, hogy a matrac és az ágy oldalfalai, valamint végei közötti rés ne haladja meg a 30 mm-t. Ajánlott 120x60x8 cm méretű matrac használata vagy más, a fenti követelményeknek megfelelő matrac.
- 9) Az összes szerelvényt a szerelés során szorosan meg kell húzni, rendszeresen ellenőrizni kell, és szükség esetén újra meg kell húzni.



# IMPORTANTE, CONSERVAR PARA USO POSTERIOR: LEER ATENTAMENTE.

Producto conforme a la norma EN 716-1+AC:2019-07

## INFORMACIÓN DE USO:

- 1) Se recomienda utilizar un colchón de dimensiones 120x60x8 cm.
- 2) Limpiar suavemente con un paño húmedo y usar un detergente suave.

## ADVERTENCIAS:

- 1) **¡Atención!** Para evitar el riesgo de asfixia del niño, retire el embalaje de plástico antes de utilizar el producto. Destruya el embalaje o guárdelo en un lugar fuera del alcance de los niños y bebés.
- 2) **Advertencia:** Tenga en cuenta el riesgo que representan las llamas abiertas y otras fuentes de calor, como calentadores eléctricos o de gas, situados cerca de la cama.
- 3) **Advertencia:** No utilice la cama si alguna de sus partes está dañada, rasgada o falta algún componente; use solo piezas aprobadas por el fabricante.
- 4) **Advertencia:** No deje ningún objeto dentro de la cuna ni coloque la cuna cerca de objetos que puedan servir de apoyo para el pie y representar un riesgo de asfixia o estrangulación para el niño, como cables o cordones de cortinas/persianas.
- 5) **Advertencia:** No utilice más de un colchón en la cuna.
- 6) La posición más baja es la más segura, y cuando el niño comienza a sentarse por sí solo, se recomienda usar solo este nivel.
- 7) Para evitar lesiones al niño debido a caídas, no se debe usar la cuna si el niño es capaz de escalar y salir de ella.
- 8) El grosor del colchón debe ser tal que la altura interna (medida desde la superficie del colchón hasta el borde superior del marco de la cuna) sea de al menos 500 mm en la posición más baja y de al menos 200 mm en la posición más alta. Las dimensiones mínimas del colchón deben ser tales que el espacio entre el colchón y los laterales y extremos de la cuna no exceda los 30 mm. Se recomienda usar un colchón de dimensiones 120x60x8 cm u otro colchón que cumpla con los requisitos anteriores.
- 9) Todos los elementos de fijación deben estar bien apretados durante el montaje y revisados periódicamente, y si es necesario, volver a apretarlos.



# IMPORTANTE, CONSERVE PARA USO FUTURO: LEIA ATENTAMENTE.

Produto conforme EN 716-1+AC:2019-07

## INFORMAÇÕES DE USO:

- 1) Recomenda-se usar um colchão com dimensões de 120x60x8 cm.
- 2) Limpe suavemente com um pano húmido e use um detergente suave.

## AVISOS:

- 1) **Atenção!** Para evitar o risco de asfixia da criança, remova a embalagem de plástico antes de utilizar o produto. Destrua a embalagem ou guarde-a em local inacessível a crianças e bebés.
- 2) **Aviso:** Tenha atenção aos riscos que representam as chamas abertas e outras fontes de calor, como aquecedores elétricos ou a gás, situados perto da cama.
- 3) **Aviso:** Não utilize a cama se algum dos seus componentes estiver danificado, rasgado ou em falta; utilize apenas peças aprovadas pelo fabricante.
- 4) **Aviso:** Não deixe nada dentro do berço nem coloque o berço perto de objetos que possam servir de apoio para o pé e representar um risco de asfixia ou estrangulamento para a criança, como cabos ou cordas de cortinas/persianas.
- 5) **Aviso:** Não utilize mais do que um colchão no berço.
- 6) A posição mais baixa é a mais segura, e quando a criança começa a sentar-se sozinha, recomenda-se utilizar apenas este nível.
- 7) Para evitar ferimentos na criança devido a quedas, o berço não deve ser mais utilizado se a criança for capaz de escalar e sair dele.
- 8) A espessura do colchão deve ser tal que a altura interna (medida da superfície do colchão até a borda superior da estrutura do berço) seja de pelo menos 500 mm na posição mais baixa e de pelo menos 200 mm na posição mais alta. O tamanho mínimo do colchão deve ser tal que o espaço entre o colchão e os lados e extremidades do berço não exceda 30 mm. Recomenda-se usar um colchão de dimensões 120x60x8 cm ou outro colchão que cumpra os requisitos acima.
- 9) Todos os elementos de fixação devem ser bem ap

